

BRE MIA ЕКО 2.1

ОБРАБАТЫВАЮЩИЙ ЦЕНТР ДЛЯ ПАНЕЛЕЙ,
РАБОТАЮЩИЙ В РЕАЛЬНОМ ВРЕМЕНИ

МИНИМАЛЬНЫЕ ГАБАРИТЫ, МАКСИМАЛЬНАЯ ОТДАЧА



РЫНОК ЗАПРАШИВАЕТ

такие изменения в производственных процессах, которые позволяют отвечать на всё более **растущие запросы** продукции, персонализируемой под специфические требования клиента, **при точном соблюдении кратчайших сроков поставки**. В современных условиях отсутствует уверенность в производственных объёмах и нет возможности производить, основываясь на статистических прогнозах. Продукция становится всё более диверсифицированной

BIESSE ОТВЕЧАЕТ

на это **технологическими решениями** способными удовлетворить требования предприятий, которые производят под заказ, значительно сокращая экономические затраты и время цикла. **Brema Eko 2.1** - это новый вертикальный сверлильный станок, компактный и гибкий, который, занимая минимальное пространство, позволяет обрабатывать детали различных толщин и размеров. Это идеальное решение по производству "в реальном времени" для индивидуальных предпринимателей, небольших предприятий, а также для опытных производств больших предприятий.



BREMA EKO 2.1

- ✓ МАКСИМАЛЬНАЯ ПРОИЗВОДСТВЕННАЯ ЭФФЕКТИВНОСТЬ
БЛАГОДАРЯ ОТСУТСТВИЮ ЗАТРАТ ВРЕМЕНИ НА ПЕРЕНАСТРОЙКУ
- ✓ ОТЛИЧНОЕ КАЧЕСТВО ГОТОВОЙ ПРОДУКЦИИ
- ✓ КОНФИГУРИРУЕМОСТЬ СТАНКА В СООТВЕТСТВИИ С
ПРОИЗВОДСТВЕННЫМИ ПОТРЕБНОСТЯМИ

МАКСИМАЛЬНАЯ ПРОИЗВОДСТВЕННАЯ ЭФФЕКТИВНОСТЬ БЛАГОДАРЯ ОТСУТСТВИЮ ЗАТРАТ ВРЕМЕНИ НА ПЕРЕНАСТРОЙКУ



Вертикальная концепция обработки панели и наличие рабочего стола с обрезиненными роликами обеспечивают максимальную эргономику при загрузке и выгрузке, позволяя также обрабатывать панели с деликатными поверхностями.



На рабочем столе установлена **система встречного давления**, которая гарантирует высокоточное позиционирование панели в станке в зависимости от толщины обрабатываемой детали, обеспечивая максимально возможную точность.



Захваты, кроме того, **имеют систему считывания толщины панели**, которая позволяет изменять в реальном времени программное значение, обеспечивая точность обработки по оси "Z".



Система **лазерного считывания** служит для считывания начала и конца панели, что позволяет станку компенсировать размерные ошибки с коррекцией координат панели по X.



Система **верхнего считывания** имеет пару фотоэлементов, способных считывать высоту панели с целью производить коррекцию размеров по оси "Y".



Магазин на 8 позиций позволяет размещать различные системы агрегатов, способных увеличивать гибкость станка.

VERTICAL DRILL ING

КОМПАКТНОСТЬ И МОЩЬ

Вертикальная обработка панели и технические особенности вертикального сверлильного станка позволяют производить обработку самых деликатных поверхностей.

Вертикальные станки Brema способны исполнять все операции по сверлению, фрезерованию, впрыску клея и забивке шкантов, а также управлять последующей забивкой фурнитуры. Конструкция, разработанная для получения максимальной эргономии при загрузке и выгрузке, ограниченные габариты, позволяющие сэкономить до 50 % пространства, нулевое время на переоснащение - всё это позволяет получать очень высокий уровень отдачи.



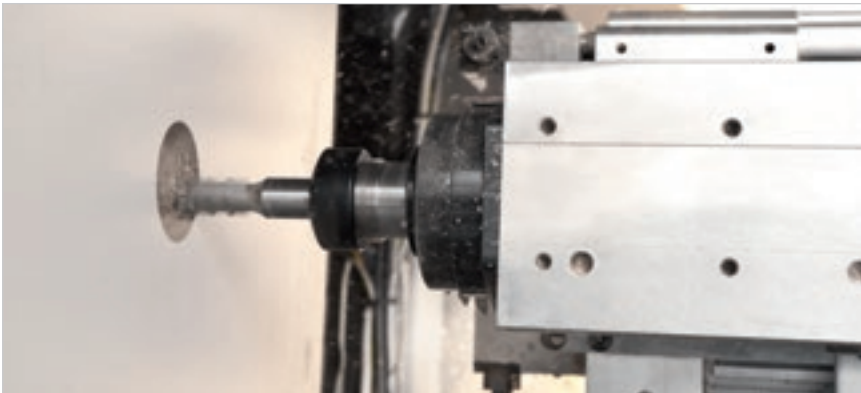
ВЫСОКОЕ КАЧЕСТВО ОТДЕЛКИ

Biesse использует высококачественные компоненты для всех станков своей производственной гаммы.

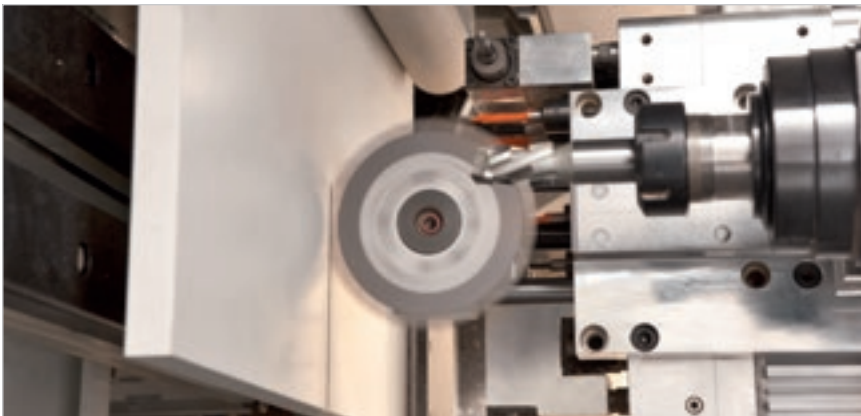


Электршпиндели, сверлильные головки и агрегаты спроектированы и выполнены для Biesse подразделением HSD, - предприятием, являющемся мировым лидером в секторе мехатроники.





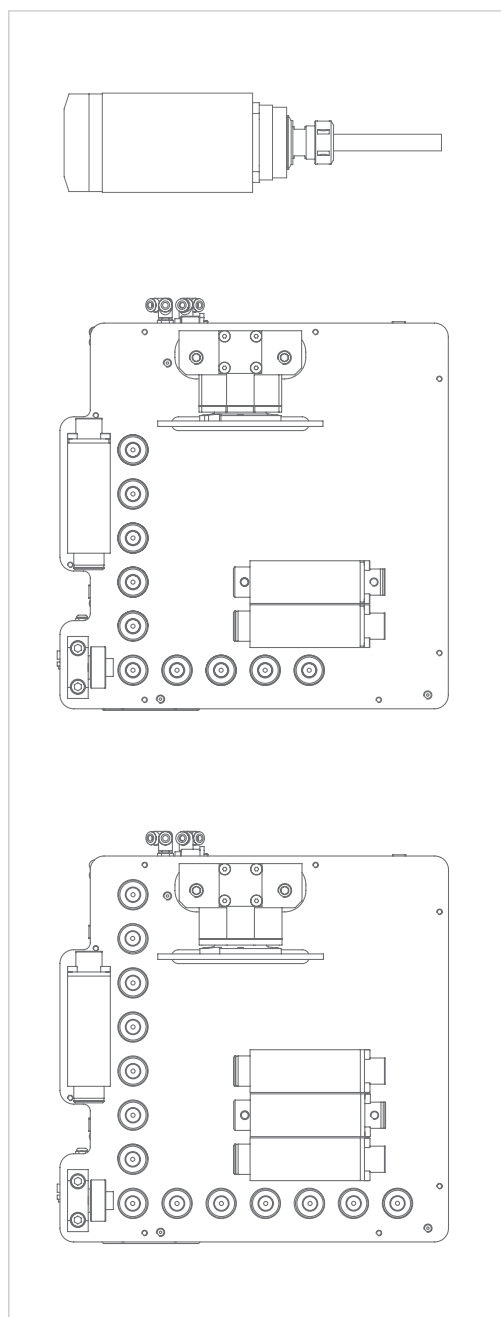
Структура и компоненты станка обеспечивают максимальную точность каждой обработки.



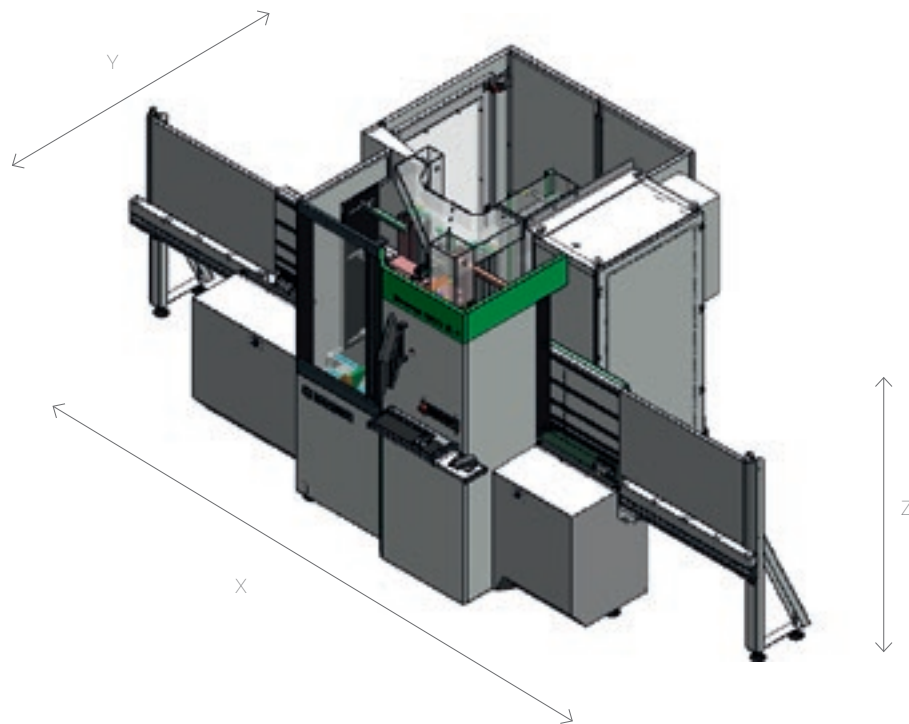
КОНФИГУРИРУЕМОСТЬ СТАНКА В СООТВЕТСТВИИ С ПРОИЗВОДСТВЕННЫМИ ПОТРЕБНОСТЯМИ



Возможна поставка фрезерных устройств от 4,5 до 5,5 кВт и сверлильных голов от 17 до 23 инструментов.



ТЕХНИЧЕСКИЕ ДАННЫЕ



Размеры станка	мм	2800x1940x2000
Минимальные размеры обрабатываемой панели	мм	200x35x8
Максимальные размеры обрабатываемой панели	мм	2600 (3200)x900x60
Векторная скорость	мм	(x-y) = 65, z=20

Технические данные и иллюстрации не являются предметом обязательств. Некоторые фотографии воспроизводят станки с опциями. Biesse Spa оставляет за собой право вносить возможные изменения без какого-либо предварительного уведомления.

Удельный уровень поверхностного звукового давления A (L_{pfA}) дБ(A) 75. Погрешность измерения K = 4 дБ (A).

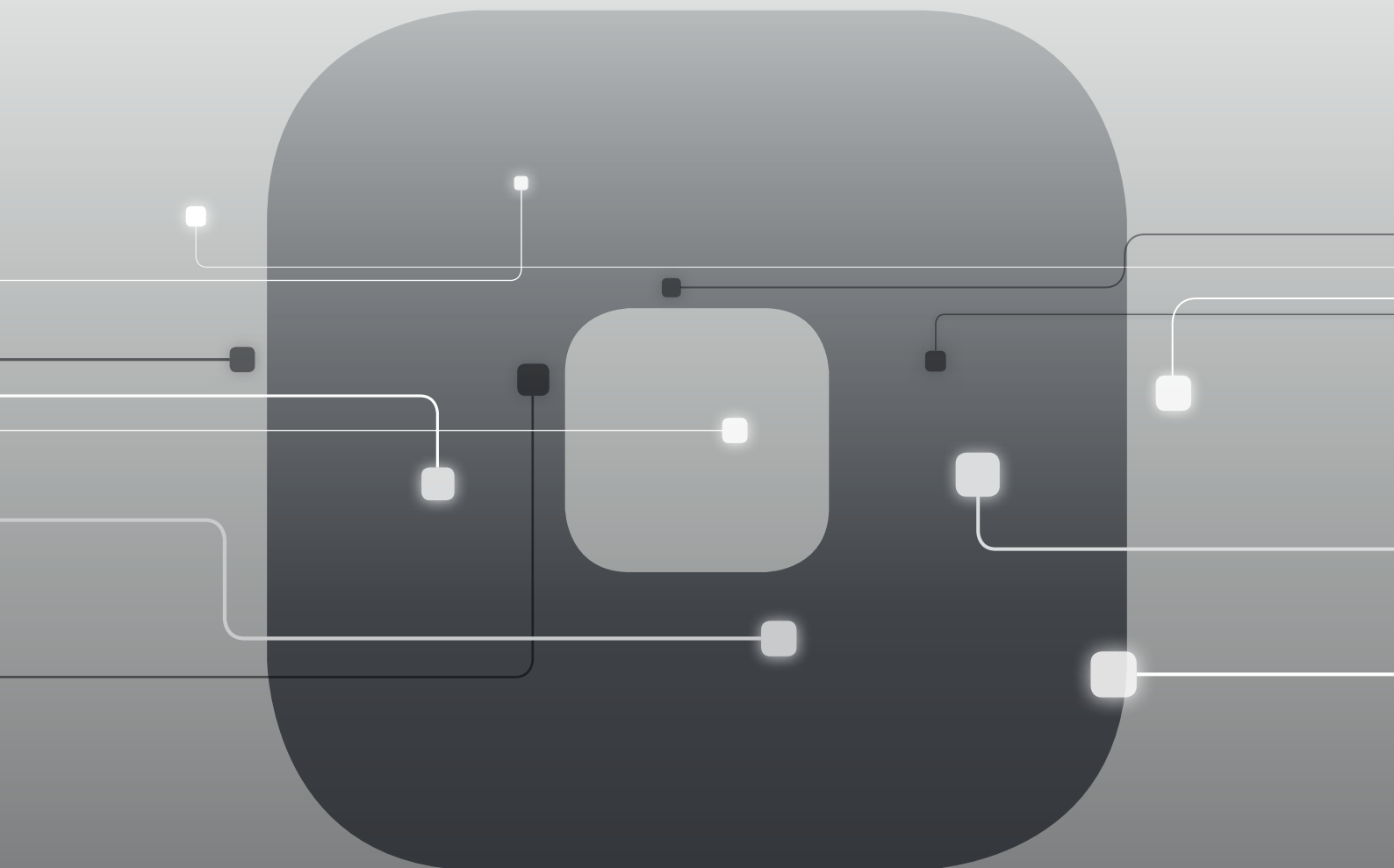
Измерения произведены с соблюдением нормативов UNI EN ISO 3746, UNI EN ISO 11202, UNI EN 848-3 и последующие изменения. Указанные уровни шумового давления являются уровнями эмиссии и не обязательно представляют точные эксплуатационные уровни.

Несмотря на то, что существует соотношение между уровнем производимого шума и степенью подверженности воздействию шума, оно не может быть надёжным образом использовано для того чтобы определить, необходимы или нет дополнительные меры предосторожности.

Факторы, определяющие фактический уровень воздействия шума на персонал, включают продолжительность воздействия, характеристики рабочего помещения, наличие других источников излучения, то есть других соседних станков и технологических процессов. В любом случае, данная информация позволяет пользователю станка выполнить более точную оценку рисков и опасностей.

SOPHIA

ДОБАВЛЕННАЯ ЦЕННОСТЬ МАШИН



SOPHIA кибер-платформа интернета вещей, созданная Biesse для своих клиентов, в содружестве с Accenture: для максимальной отдачи и оптимизации производственных процессов.

В режиме реального времени, платформа отслеживает и передает оператору информацию о этапе производства и задействованных станках. Подробные инструкции для еще более эффективной работы.

- 10% СНИЖЕНИЕ ЗАТРАТ
- 50% СОКРАЩЕНИЕ ПРОСТОЕВ ОБОРУДОВАНИЯ
- 10% УВЕЛИЧЕНИЕ ПРОИЗВОДИТЕЛЬНОСТИ
- 80% ЭКОНОМИЯ ВРЕМЕНИ НА ДИАГНОСТИКУ

SOPHIA ВЫВОДИТ ВЗАИМОДЕЙСТВИЕ С ОПЕРАТОРОМ НА НОВЫЙ УРОВЕНЬ.



IoT - платформа интернета вещей SOPHIA отображает конкретные характеристики станка с его удалённой диагностикой, анализом простоев и профилактикой поломок.

Эта платформа постоянно подключена к центру управления и позволяет оператору оперативно обращаться за помощью в службу поддержки (вызовы через приложение имеют высший приоритет) и вызвать специалиста для диагностики в течение гарантийного периода. С SOPHIA, клиенты получают техническую поддержку первой очереди.



PARTS SOPHIA новый, удобный и индивидуальный инструмент для заказа запасных частей Biesse. Портал предлагает клиентам, дилерам и филиалам компании персональную учетную запись, доступ к обновляемой базе технической документации на приобретенные станки и возможность формировать корзину заказа запасных частей, с отображением информации о текущих складских остатках и стоимости. Более того, ход выполнения заказа можно контролировать в любое время.



ВЫСОКИЕ ТЕХНОЛОГИИ СТАНОВЯТСЯ ДОСТУПНЫМИ И ИНТУИТИВНЫМИ



**B_SOLID - ПРОГРАММНОЕ ОБЕСПЕЧЕНИЕ
САД/САМ СИСТЕМЫ 3D, КОТОРОЕ ПОЗВОЛЯЕТ,
ИСПОЛЬЗУЯ ЕДИНУЮ ПЛАТФОРМУ, ВЫПОЛНЯТЬ
ОБРАБОТКУ ЛЮБОГО ТИПА БЛАГОДАРЯ
ВЕРТИКАЛЬНЫМ МОДУЛЯМ, РАЗРАБОТАННЫМ
ДЛЯ СПЕЦИАЛЬНЫХ ВИДОВ ОБРАБОТКИ.**

- Проектирование в несколько кликов.
- Моделирование процесса обработки для предварительного отображения детали и получения указаний по её проектированию.
- Виртуальная реализация обработки детали для предотвращения столкновений и обеспечения оптимальной настройки станка.
- Моделирование процесса обработки с расчетом рабочего времени.



ЗАБОТА О ЗАКАЗЧИКЕ - ЭТО НАШ ОБРАЗ ЖИЗНИ

SERVICES - новый проект для наших клиентов, предлагающий новые ценности, представленные не только превосходной технологией, но и всё более прямой связью с компанией, характеризующейся профессионализмом и опытом.



ПЕРЕДОВАЯ ДИАГНОСТИКА

Цифровые каналы для удаленного взаимодействия онлайн 24/7. Мы готовы оказать поддержку заказчику на месте 7/7.



ВСЕМИРНАЯ СЕТЬ

39 филиалов, более чем 300 сертифицированных агентов и дилеров в 120 странах, а также склады запасных частей в Америке, Европе и на Дальнем Востоке.



ВОЗМОЖНОСТЬ НЕЗАМЕДЛИТЕЛЬНОГО ПОЛУЧЕНИЯ ЗАПЧАСТЕЙ

Идентификация, отгрузка и доставка запасных частей для удовлетворения любых потребностей.



РАСШИРЕННОЕ ПРЕДЛОЖЕНИЕ ОБУЧЕНИЯ

Многочисленные учебные модули на сайте, онлайн и в учебной аудитории для персонализированных путей роста.



ЦЕННЫЕ УСЛУГИ

Широкий спектр услуг и программного обеспечения для постоянного повышения показателей наших клиентов.

ПРЕВОСХОДСТВО ОБСЛУЖИВАНИЯ

+550

ВЫСОКОКВАЛИФИЦИРОВАННЫХ СПЕЦИАЛИСТОВ ПО ВСЕМУ МИРУ, ГОТОВЫХ ОКАЗАТЬ ПОДДЕРЖКУ КЛИЕНТАМ В ЛЮБЫХ СИТУАЦИЯХ

90%

СЛУЧАЕВ ОСТАНОВА СТАНКОВ, С ВРЕМЕНЕМ ВМЕШАТЕЛЬСТВА В ТЕЧЕНИЕ 1 ЧАСА

+100

СПЕЦИАЛИСТОВ С ВОЗМОЖНОСТЬЮ ПРЯМОГО УДАЛЕННОГО КОНТАКТА И ТЕЛЕОБСЛУЖИВАНИЯ

92%

ЗАКАЗОВ НА ЗАПЧАСТИ В СВЯЗИ С ОСТАНОВКОЙ СТАНКА, ВЫПОЛНЕННЫХ В ТЕЧЕНИЕ 24 ЧАСОВ

+50.000

НАИМЕНОВАНИЙ ЗАПЧАСТЕЙ НА СКЛАДАХ

+5.000

ПОСЕЩЕНИЙ КЛИЕНТОВ В ЦЕЛЯХ ПРОФИЛАКТИЧЕСКОГО ТЕХОБСЛУЖИВАНИЯ

80%

ЗАПРОСОВ НА ПОДДЕРЖКУ РЕШЕНО В ОНЛАЙНОВОМ РЕЖИМЕ

96%

ЗАКАЗОВ, ВЫПОЛНЕННЫХ В ОГОВОРЕННЫЕ СРОКИ

88%

РЕШЕННЫХ ПРОБЛЕМ ПРИ ПЕРВОМ ВМЕШАТЕЛЬСТВЕ НА МЕСТЕ

MADE WITH BIESSE

ТЕХНОЛОГИИ ГРУППЫ BIESSE ПОДДЕРЖИВАЮТ ЭФФЕКТИВНОСТЬ ПРОИЗВОДСТВА ОСНОВНЫХ ПРОИЗВОДИТЕЛЕЙ МЕБЕЛИ В МИРЕ.

“Мы находились в поиске решения, которое было бы настолько инновационным, что отвечало бы с рази в сем нашим требованиям”, - таков комментарий производственного директора одной всемирно известной мебельной фабрики.

“Значительная часть нашего производства была оснащена оборудованием с ЧПУ, однако сегодня 100 процентов всего того, что мы производим, создаётся по этой технологии.

Также было необходимо увеличение

производственной мощности. Biesse представила нам решение, которое нам очень понравилось, это была целая линия о братывающих центров и автоматических магазинов – инновационная, притягивающая взгляд и довольно производительная.

Совместно с Biesse мы определили, каково будет решение «под ключ», которое предстояло спроектировать, изготовить, протестировать, смонтировать, отладить и запустить в рабочий режим за определённое время”.

Источник: фрагмент интервью с производственным директором одного из крупнейших мебельных производств в мире.



Основана в Италии,
международная
изначально.

Мы - международная компания,
производящая системы,
интегрированные линии для
обработки древесины, стекла,
камня, пластика и композитных
материалов и изделий из них.

Накопленный опыт, постоянно
растущий благодаря всемирной
сети, позволяет нам
поддерживать развитие вашего
бизнеса, расширяя возможности
воображения.

Мастерство владения материалом,
с 1969 года.

Мы упрощаем
процесс
изготовления
изделий, чтобы
раскрыть
потенциал
любого
материала.



